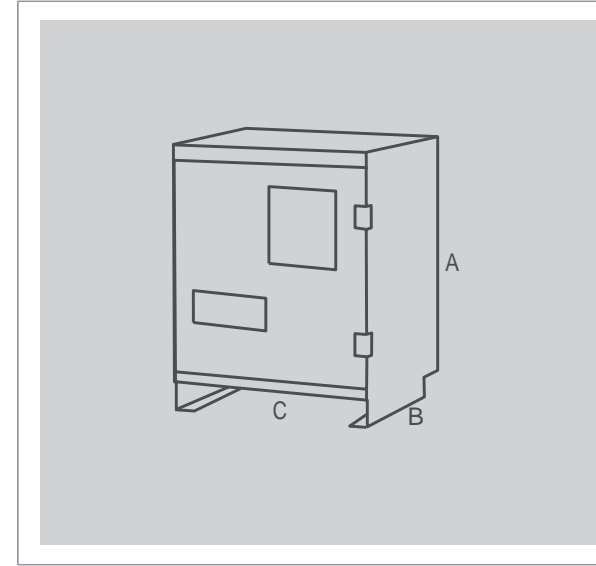




**Henry Serisi**  
Trafo Tristör Kontrollü Redresörler



## ÖLÇÜLER

KASA KODU	A (mm)	B (mm)	C (mm)
SAY1	340	240	150
SAY2	340	240	200
SAY3	290	260	370
SAY4	340	280	400
SAY5	400	320	450
SAY6	580	390	500

## TEKNİK ÖZELLİKLERİ

MODEL	Trafo Tristör Kontrollü Redresörler
<b>GİRİŞ</b>	
Giriş Faz Sayısı	1 Faz - 2 Faz - 3 Faz (özel tasarım)
Giriş Gerilimi Toleransı	± % 10
Giriş Frekansı	50 - 60 Hz
<b>ÇIKIŞ</b>	
Çıkış Akımı	1 A - 500 A
Çıkış Gerilimi	12 V - 24 V - 36 V - 48 V - 96 V - 110 V
Çıkış Dalgalanması	≤ 1 Ripple
<b>GENEL</b>	
Soğutma	Hava soğutma
İzolasyon Gerilimi	1500 VAC giriş / şase arası, 500 VAC çıkış / şase arası, 500 VAC giriş ve çıkış arası
İzolasyon Sınıfı	IP 20 - RAL 7032 (özel tasarım üretilir)
Verim	90 / 98 %
Çalışma Sıcaklığı	-20 / 50 °C
Programlı Çalışma	Tüm akü tipleri için şarj modu ayarlayabilme
Giriş / Çıkış Bağlantıları	Sıra klemens - W otomat
<b>KORUMA</b>	
Isı Koruma	Giriş / çıkış aşırı sıcaklık koruması
Ölçüm	Çıkış aşırı akım koruması - DC yüksek düşük - DC kaçak - şebeke hatası
<b>TEKNOLOJİ</b>	
IGBT	Switch Mode teknolojisi
Standart	ISO 9001 - TSE - LVD - EN 62040-1 - EMC
<b>GÖSTERGELER</b>	
Lcd Ekran	2 x 16 - 4 x 16 Satır
PLC	S71200 - S7300
Otomasyon	Modbus / Profibus / ProfiNET / RS 232 / RS 485

## GENEL ÖZELLİKLER

### AKILLI PANEL

Çoğu opsiyonel olmakla birlikte, istenilen tüm özellikler bu modül sayesinde programlanabilir.

### ÖZEL ŞARJ MODU

Standart şarj yöntemlerinin yanı sıra, size özel şarj grafiği yapılabilir.

### KULLANIM ALANLARI

Raylı sistemler - Hidro elektrik santralleri - güneş enerji santralleri

### TAM KAPASİTE

%100 yükte tam kapasite çalışacak şekilde tasarlanmıştır.

### SÜREKLİ ÇALIŞMA

Cihaz asla durmaz. Elektrik kesintilerinden etkilenmez. Arızaya geçtiğinde, sisteme bilgi verir.

### SAĞLAM YAPI

Sağlam yapıları sayesinde santraller ve hes, ges, rüzgar üreten tesisler için ideal bir çözümdür.

### YÜKSEK DC KONTROLÜ

Çıktadaki doğru akımı çok iyi regüle eder ve sistemi besler. Tüm durumlarda kullanıcıyı bilgilendirir.